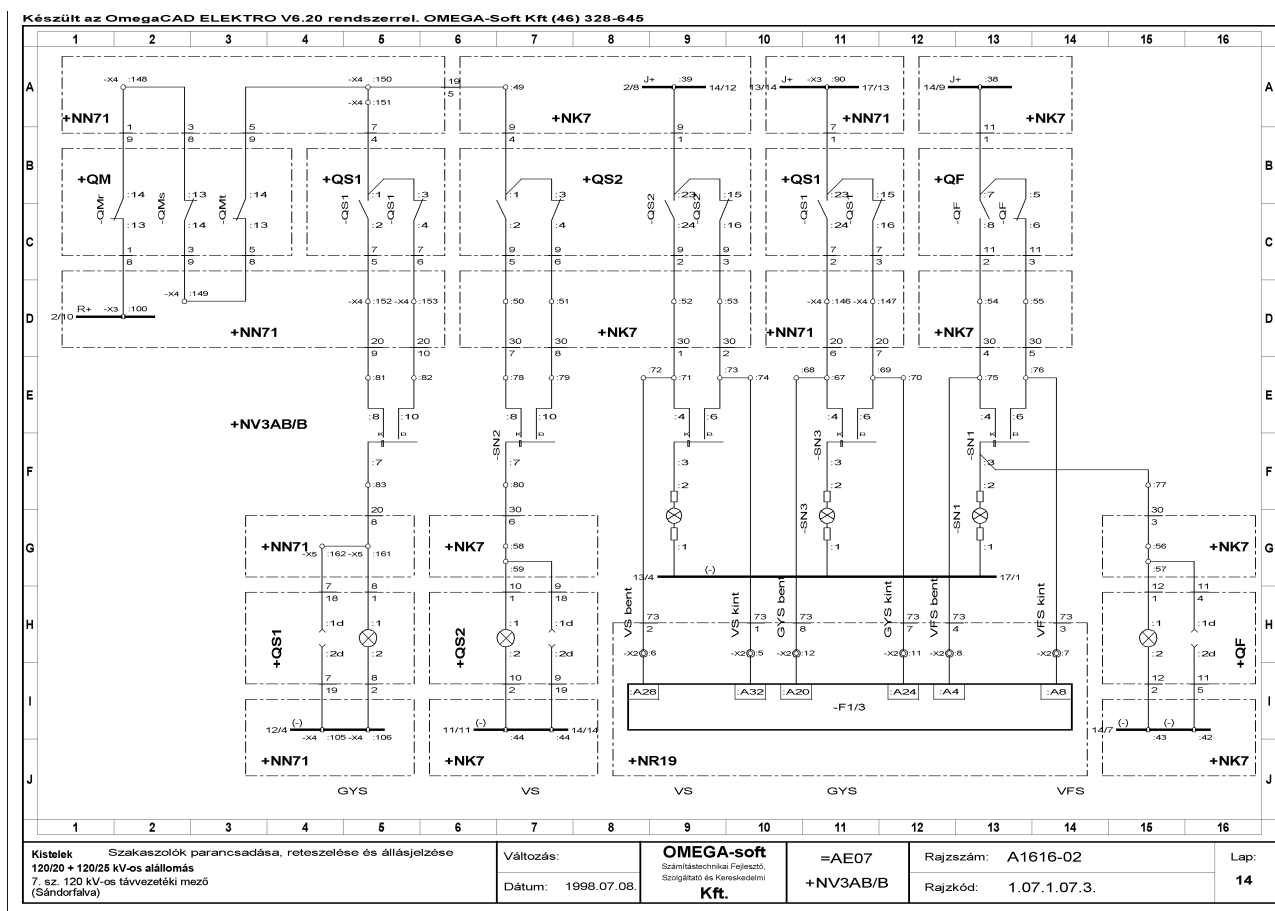


# OmegaCAD ELEKTRO

## elektrotechnikai tervezőrendszer

Az OmegaCAD ELEKTRO elektrotechnikai tervezőrendszer nagybonyolultságú villamos berendezések komplett dokumentációjának előállítására, illetve meglévő dokumentációk számítógépre való átültetésére szolgál. A programcsomag az MSZ 12897 szabványban foglaltakra épül, ugyanakkor jelölésrendszere kielégíti az IEC 750 és DIN 40719 szabvány előírásait is. Könnyen kezelhető menürendszere, üzenetei, hibajelzései, hibafelismerő rutinjai a tervezés minden fázisához

hatékony segítséget nyújtanak. A rendszer meszszerűen támogatja a tervezési folyamat alkotó részét, míg az algoritmizálható feladatokat (sorokapocs sorszámozás, kábel és kábelér kiosztás, áramút tervből szerelési terv előállítás, táblázatok készítése, stb.) önállóan végzi el. Az üzemeltetéshez, hibakereséshez intelligens alkatrész kereső eljárásai (készülékreszek, kábel erek, sorozatkapcsok keresése) adnak támogatást.



Áramút terlep

Az OmegaCAD ELEKTRO felépítésében követi a tervezési munka fázisait, amit a rendszer moduláris felépítése is tükröz. Ez a felépítés a felhasználók számára lehetővé teszi az egyes programrészek egymástól független alkalmazását, az egymáshoz kapcsolódó modulokból az igényeknek megfelelő tervezőrendszer kialakítását.

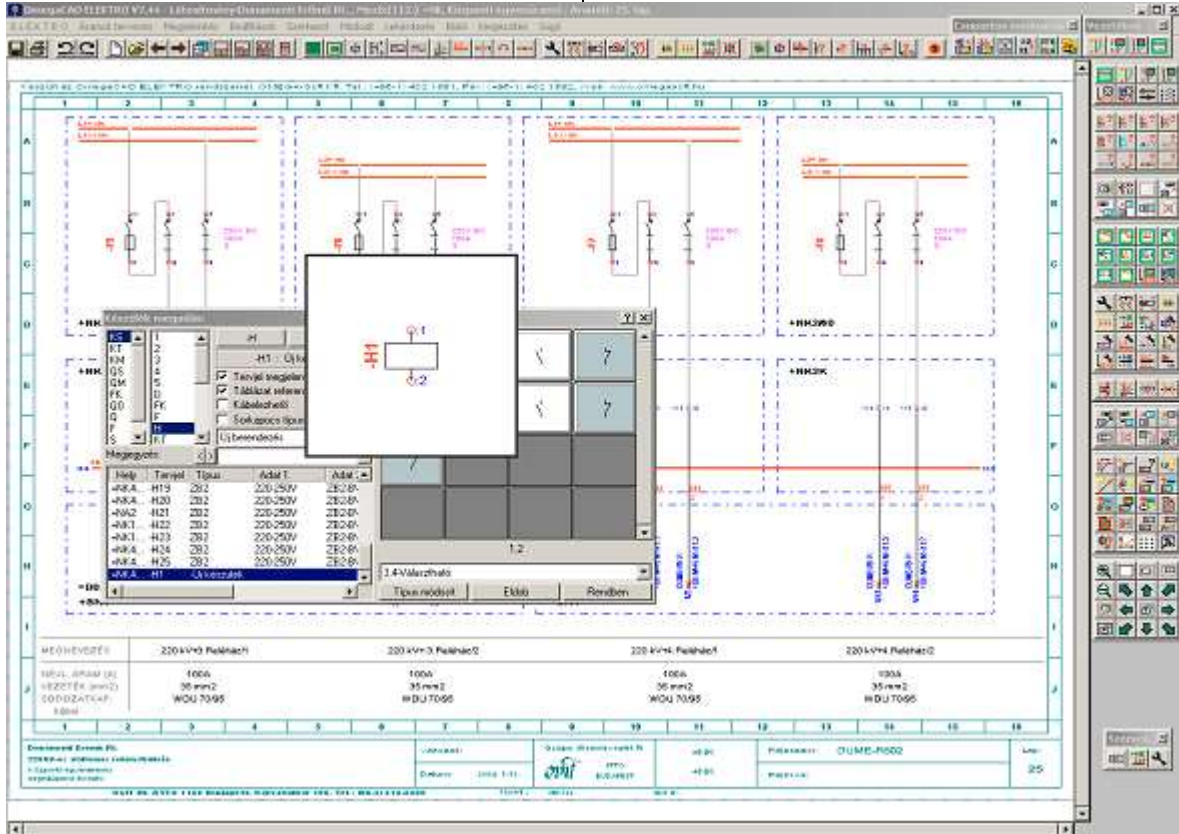
A rendszer alapvető fontosságú része a **törzs-adattár**, amely az összes modullal kapcsolatban áll. Az adattár tartalmazza az áramút terven al-

kalmazott rajzjeleket, szimbólumokat. A készülékek egy része ilyen rajzjelek segítségével építhető fel. A bonyolultabb készülékek (védelmek, automatikák) „fekete dobozként”, csatlakozópontjaik funkcióival definiálhatók. A készülékekhez egyvonalas kép és körvonalrajz is rendelhető, amelyek segítségével egyszerűsített kapcsolási séma (egyvonalas rajz), ill. elrendezési rajz készíthető. Az adattár további részeiben sorozatkapcsokra, kábelekre és egyéb anyagokra vonatkozó

információkat rendszerezhetünk. A törzsadatárát a felhasználó saját igényeinek megfelelően, szabadon alakíthatja.

Az adattárban tárolt szimbólumok, készülék-felépítések és egyéb elemek segítségével az **áramú tervek** egyszerűen állíthatók össze. A szerkesztést hatékonyan támogatják a blokkművele-

tek, melyek elkészült tervek, tervrészletek más tervbe, tervlapra történő átemelését teszik lehetővé. Az áramút tervben való tájékozódást a terv végén megjelenő grafikus készülék- és kábeltáblázat segíti.



Az elkészült tervet az **áramút terv elemző** modul értékeli ki. Ez elvégzi a kábel erek és sorkapcsok automatikus sorszámozását, figyelembe véve a tervező által előre megadott kiosztást, prioritásokat is. Az elemzés eredménye az áramút tervlapokra visszairóódik.

A kiértékelt tervből automatikusan előállíthatók a **szerelési tervek**. A szemléletes sorkapocs-, készülék- és kábelbekötési tervek nagyban segítik a pontos kivitelezést. A szerelési tervek utólagos - az áramút tervet nem érintő - módosítása a meglévő állapot dokumentálásához ad kellő támogatást.

Készült az OmegaCAD ELEKTRO V6.20 rendszerrel. OMEGA-Soft Kft (46) 328-645

-KH1	-PVar	-SVK	-HRL	-ST																																																																																																																																																																																																																																																																																																																																																																																																																																																																																																																																																																																																																																																																																																																																																																																																																																																																																																																																								
<p>Ra-70 műk. á. 220 V~</p> <p>1200V 1kV 500/5 A</p> <p>1200V 1kV 500/5 A</p> <p>V mérő átk. 10 A</p> <p>NG 4 220 V</p> <p>KKCO 12z 16 A</p>	<p>1200V 1kV 500/5 A</p> <p>1200V 1kV 500/5 A</p> <p>V mérő átk. 10 A</p> <p>NG 4 220 V</p> <p>KKCO 12z 16 A</p>	<p>V mérő átk. 10 A</p> <p>NG 4 220 V</p> <p>KKCO 12z 16 A</p>	<p>NG 4 220 V</p> <p>KKCO 12z 16 A</p>	<p>Speciális</p> <p>Kétfázisú</p> <p>Speciális</p>																																																																																																																																																																																																																																																																																																																																																																																																																																																																																																																																																																																																																																																																																																																																																																																																																																																																																																																																								
<table border="1"> <tr><th>Kiosztás</th><th>1</th><th>2</th><th>3</th><th>4</th><th>5</th><th>6</th><th>7</th><th>8</th></tr> <tr><td>-KH1</td><td>120</td><td>2</td><td></td><td></td><td></td><td></td><td></td><td></td></tr> <tr><td>-KH2</td><td></td><td>3</td><td></td><td></td><td></td><td></td><td></td><td></td></tr> <tr><td>-X1</td><td></td><td></td><td>4</td><td></td><td></td><td></td><td></td><td></td></tr> <tr><td>-KH2</td><td></td><td></td><td></td><td>5</td><td></td><td></td><td></td><td></td></tr> <tr><td>-X1</td><td></td><td></td><td></td><td></td><td>6</td><td></td><td></td><td></td></tr> <tr><td>-KH2</td><td></td><td></td><td></td><td></td><td></td><td>7</td><td></td><td></td></tr> <tr><td>-X1</td><td></td><td></td><td></td><td></td><td></td><td></td><td>8</td><td></td></tr> </table>	Kiosztás	1	2	3	4	5	6	7	8	-KH1	120	2							-KH2		3							-X1			4						-KH2				5					-X1					6				-KH2						7			-X1							8		<table border="1"> <tr><th>Kiosztás</th><th>1</th><th>2</th><th>3</th><th>4</th><th>5</th><th>6</th><th>7</th><th>8</th></tr> <tr><td>-PVar</td><td>18</td><td>3</td><td></td><td></td><td></td><td></td><td></td><td></td></tr> <tr><td>-X1</td><td></td><td>22</td><td></td><td></td><td></td><td></td><td></td><td></td></tr> <tr><td>-PVar</td><td></td><td></td><td>9</td><td></td><td></td><td></td><td></td><td></td></tr> <tr><td>-X1</td><td></td><td></td><td></td><td>23</td><td></td><td></td><td></td><td></td></tr> <tr><td>-X1</td><td></td><td></td><td></td><td></td><td>27</td><td></td><td></td><td></td></tr> <tr><td>-X1</td><td></td><td></td><td></td><td></td><td></td><td>31</td><td></td><td></td></tr> </table>	Kiosztás	1	2	3	4	5	6	7	8	-PVar	18	3							-X1		22							-PVar			9						-X1				23					-X1					27				-X1						31			<table border="1"> <tr><th>V mérő átk.</th><th>1</th><th>2</th><th>3</th><th>4</th><th>5</th><th>6</th><th>7</th><th>8</th><th>9</th><th>10</th><th>11</th><th>12</th><th>13</th><th>14</th><th>15</th><th>16</th></tr> <tr><td>-PVar</td><td>35</td><td>1</td><td></td><td></td><td></td><td></td><td></td><td></td><td></td><td></td><td></td><td></td><td></td><td></td><td></td><td></td></tr> <tr><td>-X1</td><td></td><td></td><td>23</td><td></td><td></td><td></td><td></td><td></td><td></td><td></td><td></td><td></td><td></td><td></td><td></td><td></td></tr> <tr><td>-PVar</td><td></td><td></td><td></td><td>20</td><td></td><td></td><td></td><td></td><td></td><td></td><td></td><td></td><td></td><td></td><td></td><td></td></tr> <tr><td>-X1</td><td></td><td></td><td></td><td></td><td>30</td><td></td><td></td><td></td><td></td><td></td><td></td><td></td><td></td><td></td><td></td><td></td></tr> <tr><td>-X1</td><td></td><td></td><td></td><td></td><td></td><td>30</td><td></td><td></td><td></td><td></td><td></td><td></td><td></td><td></td><td></td><td></td></tr> <tr><td>-X1</td><td></td><td></td><td></td><td></td><td></td><td></td><td>15</td><td></td><td></td><td></td><td></td><td></td><td></td><td></td><td></td><td></td></tr> <tr><td>-X1</td><td></td><td></td><td></td><td></td><td></td><td></td><td></td><td>14</td><td></td><td></td><td></td><td></td><td></td><td></td><td></td><td></td></tr> <tr><td>-X1</td><td></td><td></td><td></td><td></td><td></td><td></td><td></td><td></td><td>15</td><td></td><td></td><td></td><td></td><td></td><td></td><td></td></tr> <tr><td>-X1</td><td></td><td></td><td></td><td></td><td></td><td></td><td></td><td></td><td></td><td>16</td><td></td><td></td><td></td><td></td><td></td><td></td></tr> </table>	V mérő átk.	1	2	3	4	5	6	7	8	9	10	11	12	13	14	15	16	-PVar	35	1															-X1			23														-PVar				20													-X1					30												-X1						30											-X1							15										-X1								14									-X1									15								-X1										16							<table border="1"> <tr><th>Kiosztás</th><th>1</th><th>2</th><th>3</th><th>4</th><th>5</th><th>6</th><th>7</th><th>8</th><th>9</th><th>10</th><th>11</th><th>12</th><th>13</th><th>14</th><th>15</th><th>16</th><th>17</th><th>18</th><th>19</th><th>20</th><th>21</th><th>22</th><th>23</th><th>24</th></tr> <tr><td>-HRL</td><td>56</td><td>1</td><td></td><td></td><td></td><td></td><td></td><td></td><td></td><td></td><td></td><td></td><td></td><td></td><td></td><td></td><td></td><td></td><td></td><td></td><td></td><td></td><td></td><td></td></tr> <tr><td>-X1</td><td></td><td></td><td>42</td><td></td><td></td><td></td><td></td><td></td><td></td><td></td><td></td><td></td><td></td><td></td><td></td><td></td><td></td><td></td><td></td><td></td><td></td><td></td><td></td><td></td></tr> <tr><td>-X1</td><td></td><td></td><td></td><td>38</td><td></td><td></td><td></td><td></td><td></td><td></td><td></td><td></td><td></td><td></td><td></td><td></td><td></td><td></td><td></td><td></td><td></td><td></td><td></td><td></td></tr> <tr><td>-X1</td><td></td><td></td><td></td><td></td><td>58</td><td></td><td></td><td></td><td></td><td></td><td></td><td></td><td></td><td></td><td></td><td></td><td></td><td></td><td></td><td></td><td></td><td></td><td></td><td></td></tr> <tr><td>-X1</td><td></td><td></td><td></td><td></td><td></td><td>39</td><td></td><td></td><td></td><td></td><td></td><td></td><td></td><td></td><td></td><td></td><td></td><td></td><td></td><td></td><td></td><td></td><td></td><td></td></tr> <tr><td>-X1</td><td></td><td></td><td></td><td></td><td></td><td></td><td>66</td><td></td><td></td><td></td><td></td><td></td><td></td><td></td><td></td><td></td><td></td><td></td><td></td><td></td><td></td><td></td><td></td><td></td></tr> <tr><td>-X1</td><td></td><td></td><td></td><td></td><td></td><td></td><td></td><td>40</td><td></td><td></td><td></td><td></td><td></td><td></td><td></td><td></td><td></td><td></td><td></td><td></td><td></td><td></td><td></td><td></td></tr> <tr><td>-X1</td><td></td><td></td><td></td><td></td><td></td><td></td><td></td><td></td><td>41</td><td></td><td></td><td></td><td></td><td></td><td></td><td></td><td></td><td></td><td></td><td></td><td></td><td></td><td></td><td></td></tr> <tr><td>-X1</td><td></td><td></td><td></td><td></td><td></td><td></td><td></td><td></td><td></td><td>52</td><td></td><td></td><td></td><td></td><td></td><td></td><td></td><td></td><td></td><td></td><td></td><td></td><td></td><td></td></tr> <tr><td>-X1</td><td></td><td></td><td></td><td></td><td></td><td></td><td></td><td></td><td></td><td></td><td>42</td><td></td><td></td><td></td><td></td><td></td><td></td><td></td><td></td><td></td><td></td><td></td><td></td><td></td></tr> <tr><td>-X1</td><td></td><td></td><td></td><td></td><td></td><td></td><td></td><td></td><td></td><td></td><td></td><td>43</td><td></td><td></td><td></td><td></td><td></td><td></td><td></td><td></td><td></td><td></td><td></td><td></td></tr> <tr><td>-X1</td><td></td><td></td><td></td><td></td><td></td><td></td><td></td><td></td><td></td><td></td><td></td><td></td><td>44</td><td></td><td></td><td></td><td></td><td></td><td></td><td></td><td></td><td></td><td></td><td></td></tr> <tr><td>-X1</td><td></td><td></td><td></td><td></td><td></td><td></td><td></td><td></td><td></td><td></td><td></td><td></td><td></td><td>44</td><td></td><td></td><td></td><td></td><td></td><td></td><td></td><td></td><td></td><td></td></tr> <tr><td>-X1</td><td></td><td></td><td></td><td></td><td></td><td></td><td></td><td></td><td></td><td></td><td></td><td></td><td></td><td></td><td>45</td><td></td><td></td><td></td><td></td><td></td><td></td><td></td><td></td><td></td></tr> <tr><td>-X1</td><td></td><td></td><td></td><td></td><td></td><td></td><td></td><td></td><td></td><td></td><td></td><td></td><td></td><td></td><td></td><td>45</td><td></td><td></td><td></td><td></td><td></td><td></td><td></td><td></td></tr> <tr><td>-X1</td><td></td><td></td><td></td><td></td><td></td><td></td><td></td><td></td><td></td><td></td><td></td><td></td><td></td><td></td><td></td><td></td><td>100</td><td></td><td></td><td></td><td></td><td></td><td></td><td></td></tr> <tr><td>-X1</td><td></td><td></td><td></td><td></td><td></td><td></td><td></td><td></td><td></td><td></td><td></td><td></td><td></td><td></td><td></td><td></td><td></td><td>46</td><td></td><td></td><td></td><td></td><td></td><td></td></tr> <tr><td>-X1</td><td></td><td></td><td></td><td></td><td></td><td></td><td></td><td></td><td></td><td></td><td></td><td></td><td></td><td></td><td></td><td></td><td></td><td></td><td>124</td><td></td><td></td><td></td><td></td><td></td></tr> <tr><td>-X1</td><td></td><td></td><td></td><td></td><td></td><td></td><td></td><td></td><td></td><td></td><td></td><td></td><td></td><td></td><td></td><td></td><td></td><td></td><td></td><td>47</td><td></td><td></td><td></td><td></td></tr> <tr><td>-X1</td><td></td><td></td><td></td><td></td><td></td><td></td><td></td><td></td><td></td><td></td><td></td><td></td><td></td><td></td><td></td><td></td><td></td><td></td><td></td><td></td><td>123</td><td></td><td></td><td></td></tr> <tr><td>-X1</td><td></td><td></td><td></td><td></td><td></td><td></td><td></td><td></td><td></td><td></td><td></td><td></td><td></td><td></td><td></td><td></td><td></td><td></td><td></td><td></td><td></td><td>23</td><td></td><td></td></tr> <tr><td>-X1</td><td></td><td></td><td></td><td></td><td></td><td></td><td></td><td></td><td></td><td></td><td></td><td></td><td></td><td></td><td></td><td></td><td></td><td></td><td></td><td></td><td></td><td></td><td>23</td><td></td></tr> <tr><td>-X1</td><td></td><td></td><td></td><td></td><td></td><td></td><td></td><td></td><td></td><td></td><td></td><td></td><td></td><td></td><td></td><td></td><td></td><td></td><td></td><td></td><td></td><td></td><td></td><td>24</td></tr> </table>	Kiosztás	1	2	3	4	5	6	7	8	9	10	11	12	13	14	15	16	17	18	19	20	21	22	23	24	-HRL	56	1																							-X1			42																						-X1				38																					-X1					58																				-X1						39																			-X1							66																		-X1								40																	-X1									41																-X1										52															-X1											42														-X1												43													-X1													44												-X1														44											-X1															45										-X1																45									-X1																	100								-X1																		46							-X1																			124						-X1																				47					-X1																					123				-X1																						23			-X1																							23		-X1																								24
Kiosztás	1	2	3	4	5	6	7	8																																																																																																																																																																																																																																																																																																																																																																																																																																																																																																																																																																																																																																																																																																																																																																																																																																																																																																																																				
-KH1	120	2																																																																																																																																																																																																																																																																																																																																																																																																																																																																																																																																																																																																																																																																																																																																																																																																																																																																																																																																										
-KH2		3																																																																																																																																																																																																																																																																																																																																																																																																																																																																																																																																																																																																																																																																																																																																																																																																																																																																																																																																										
-X1			4																																																																																																																																																																																																																																																																																																																																																																																																																																																																																																																																																																																																																																																																																																																																																																																																																																																																																																																																									
-KH2				5																																																																																																																																																																																																																																																																																																																																																																																																																																																																																																																																																																																																																																																																																																																																																																																																																																																																																																																																								
-X1					6																																																																																																																																																																																																																																																																																																																																																																																																																																																																																																																																																																																																																																																																																																																																																																																																																																																																																																																																							
-KH2						7																																																																																																																																																																																																																																																																																																																																																																																																																																																																																																																																																																																																																																																																																																																																																																																																																																																																																																																																						
-X1							8																																																																																																																																																																																																																																																																																																																																																																																																																																																																																																																																																																																																																																																																																																																																																																																																																																																																																																																																					
Kiosztás	1	2	3	4	5	6	7	8																																																																																																																																																																																																																																																																																																																																																																																																																																																																																																																																																																																																																																																																																																																																																																																																																																																																																																																																				
-PVar	18	3																																																																																																																																																																																																																																																																																																																																																																																																																																																																																																																																																																																																																																																																																																																																																																																																																																																																																																																																										
-X1		22																																																																																																																																																																																																																																																																																																																																																																																																																																																																																																																																																																																																																																																																																																																																																																																																																																																																																																																																										
-PVar			9																																																																																																																																																																																																																																																																																																																																																																																																																																																																																																																																																																																																																																																																																																																																																																																																																																																																																																																																									
-X1				23																																																																																																																																																																																																																																																																																																																																																																																																																																																																																																																																																																																																																																																																																																																																																																																																																																																																																																																																								
-X1					27																																																																																																																																																																																																																																																																																																																																																																																																																																																																																																																																																																																																																																																																																																																																																																																																																																																																																																																																							
-X1						31																																																																																																																																																																																																																																																																																																																																																																																																																																																																																																																																																																																																																																																																																																																																																																																																																																																																																																																																						
V mérő átk.	1	2	3	4	5	6	7	8	9	10	11	12	13	14	15	16																																																																																																																																																																																																																																																																																																																																																																																																																																																																																																																																																																																																																																																																																																																																																																																																																																																																																																																												
-PVar	35	1																																																																																																																																																																																																																																																																																																																																																																																																																																																																																																																																																																																																																																																																																																																																																																																																																																																																																																																																										
-X1			23																																																																																																																																																																																																																																																																																																																																																																																																																																																																																																																																																																																																																																																																																																																																																																																																																																																																																																																																									
-PVar				20																																																																																																																																																																																																																																																																																																																																																																																																																																																																																																																																																																																																																																																																																																																																																																																																																																																																																																																																								
-X1					30																																																																																																																																																																																																																																																																																																																																																																																																																																																																																																																																																																																																																																																																																																																																																																																																																																																																																																																																							
-X1						30																																																																																																																																																																																																																																																																																																																																																																																																																																																																																																																																																																																																																																																																																																																																																																																																																																																																																																																																						
-X1							15																																																																																																																																																																																																																																																																																																																																																																																																																																																																																																																																																																																																																																																																																																																																																																																																																																																																																																																																					
-X1								14																																																																																																																																																																																																																																																																																																																																																																																																																																																																																																																																																																																																																																																																																																																																																																																																																																																																																																																																				
-X1									15																																																																																																																																																																																																																																																																																																																																																																																																																																																																																																																																																																																																																																																																																																																																																																																																																																																																																																																																			
-X1										16																																																																																																																																																																																																																																																																																																																																																																																																																																																																																																																																																																																																																																																																																																																																																																																																																																																																																																																																		
Kiosztás	1	2	3	4	5	6	7	8	9	10	11	12	13	14	15	16	17	18	19	20	21	22	23	24																																																																																																																																																																																																																																																																																																																																																																																																																																																																																																																																																																																																																																																																																																																																																																																																																																																																																																																				
-HRL	56	1																																																																																																																																																																																																																																																																																																																																																																																																																																																																																																																																																																																																																																																																																																																																																																																																																																																																																																																																										
-X1			42																																																																																																																																																																																																																																																																																																																																																																																																																																																																																																																																																																																																																																																																																																																																																																																																																																																																																																																																									
-X1				38																																																																																																																																																																																																																																																																																																																																																																																																																																																																																																																																																																																																																																																																																																																																																																																																																																																																																																																																								
-X1					58																																																																																																																																																																																																																																																																																																																																																																																																																																																																																																																																																																																																																																																																																																																																																																																																																																																																																																																																							
-X1						39																																																																																																																																																																																																																																																																																																																																																																																																																																																																																																																																																																																																																																																																																																																																																																																																																																																																																																																																						
-X1							66																																																																																																																																																																																																																																																																																																																																																																																																																																																																																																																																																																																																																																																																																																																																																																																																																																																																																																																																					
-X1								40																																																																																																																																																																																																																																																																																																																																																																																																																																																																																																																																																																																																																																																																																																																																																																																																																																																																																																																																				
-X1									41																																																																																																																																																																																																																																																																																																																																																																																																																																																																																																																																																																																																																																																																																																																																																																																																																																																																																																																																			
-X1										52																																																																																																																																																																																																																																																																																																																																																																																																																																																																																																																																																																																																																																																																																																																																																																																																																																																																																																																																		
-X1											42																																																																																																																																																																																																																																																																																																																																																																																																																																																																																																																																																																																																																																																																																																																																																																																																																																																																																																																																	
-X1												43																																																																																																																																																																																																																																																																																																																																																																																																																																																																																																																																																																																																																																																																																																																																																																																																																																																																																																																																
-X1													44																																																																																																																																																																																																																																																																																																																																																																																																																																																																																																																																																																																																																																																																																																																																																																																																																																																																																																																															
-X1														44																																																																																																																																																																																																																																																																																																																																																																																																																																																																																																																																																																																																																																																																																																																																																																																																																																																																																																																														
-X1															45																																																																																																																																																																																																																																																																																																																																																																																																																																																																																																																																																																																																																																																																																																																																																																																																																																																																																																																													
-X1																45																																																																																																																																																																																																																																																																																																																																																																																																																																																																																																																																																																																																																																																																																																																																																																																																																																																																																																																												
-X1																	100																																																																																																																																																																																																																																																																																																																																																																																																																																																																																																																																																																																																																																																																																																																																																																																																																																																																																																																											
-X1																		46																																																																																																																																																																																																																																																																																																																																																																																																																																																																																																																																																																																																																																																																																																																																																																																																																																																																																																																										
-X1																			124																																																																																																																																																																																																																																																																																																																																																																																																																																																																																																																																																																																																																																																																																																																																																																																																																																																																																																																									
-X1																				47																																																																																																																																																																																																																																																																																																																																																																																																																																																																																																																																																																																																																																																																																																																																																																																																																																																																																																																								
-X1																					123																																																																																																																																																																																																																																																																																																																																																																																																																																																																																																																																																																																																																																																																																																																																																																																																																																																																																																																							
-X1																						23																																																																																																																																																																																																																																																																																																																																																																																																																																																																																																																																																																																																																																																																																																																																																																																																																																																																																																																						
-X1																							23																																																																																																																																																																																																																																																																																																																																																																																																																																																																																																																																																																																																																																																																																																																																																																																																																																																																																																																					
-X1																								24																																																																																																																																																																																																																																																																																																																																																																																																																																																																																																																																																																																																																																																																																																																																																																																																																																																																																																																				

Szerelési terv: - Készülékbecötési tervlap rész





A teljes **OmegaCAD ELEKTRO** rendszer a villamosenergiaátvitel alállomásainak teljes szekunder és primer dízpozíciós terveinek elkészítésére szolgál. Az **OmegaCAD ELEKTRO Mini** az áramút tervezőrendszer, mely az áramút tervezést és elemzés támogatja, vagy az **OmegaCAD ELEKTRO Midi**, mely az áramút tervezésen túlmenően a szerelési, elrendezési és egyvonalas tervezést is tartalmazza.

Az **OmegaCAD ELEKTRO** személyi számítógépen, MS **WINDOWS 95/98/ME/NT/XP** operációs rendszer alatt működik. Lehetőség van a tervezőrendszer hálózatban történő alkalmazására is. A nagy létesítmények tervezéséhez nagyobb teljesítményű hardvert célszerű választani, a grafikus munkahely kialakítás követelményeinek megfelelő képernyővel és nyomtatóval. Az ajánlott konfiguráció: IBM kompatibilis személyi számítógép Pentium IV, 512 MB memóriával, 19"-21" sVGA 1024x768 színes monitor, 4Mbyte videó vezérlőkártyával, 3 gombos egér, valamint lézer vagy tintasugaras nyomtató.

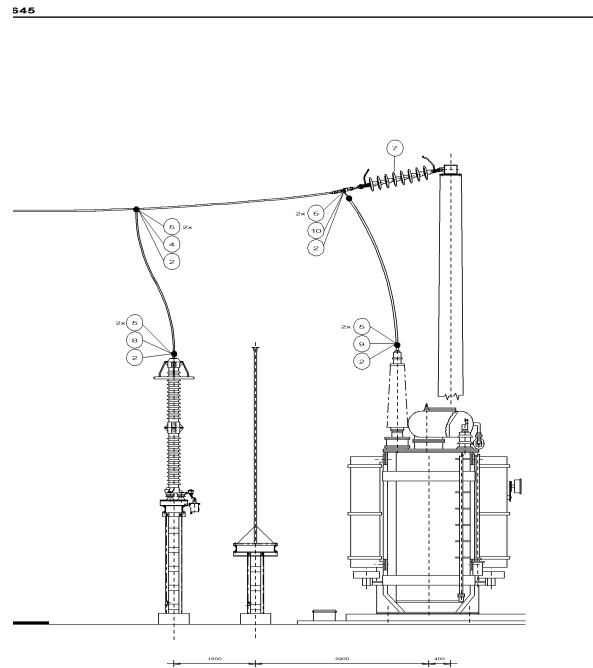
#### Referenciák:

NKM Zrt., MVM-XPART Zrt., ÉMÁSZ Zrt., ELMŰ Zrt., PÖRY-ERŐTERV Zrt., EoN Hungária áramszolgáltatói, INFOPLAN Kft. INFOPROT Kft., ABB Mérnöki Kft., SPIE Hungária Kft. INFOWARE Zrt. ...

A rendszer segítségével készült dokumentációk számos, jelentős kivitelezés alapjául szolgáltak.

Néhány jelentősebb referenciamunka:

- Budapest-Hegyeshalom vasútvonal felújításával kapcsolatban Biatorbágy és Kimle 120/25 kV-os állomások létesítése, Nagyszentjános és Tatabánya 120/25 kV-os alállomások teljes rekonstrukciója



<b>OMEGA-soft</b> Számítógépes tervezési Szolgáltató és Kereskedelmi Kft.	=AT05	Rajzszám: K-197 103	Lap: 3
		Rajzkód: 197	

#### Primer dízpozíció tervrészlet

- Jászberény 120/20 kV-os alállomás létesítése
- Zsana Földalatti Gáztároló Telep, 120/6 kV-os alállomás létesítése,
- OPEL autógyár, Szentgotthárd 120/20 kV-os alállomás létesítése,
- AUDI autógyár, Győr 20 kV-os kapcsoló-berendezés létesítése,
- Hama (Szíria) 66/20/6.3/0.4 kV-os alállomás létesítése,
- Sajószöged 400/220/120/10kV-os alállomás Gyorsindítású gázturbina 120kV-os betápláló mező
- Dunamenti Erőmű Rt. 220kV-os rekonstrukció
- - .....